



GM401

Landanschluss PE-Überwachung

Onshore PE monitor

Komponenten

- Differenzstrom-Überwachungsgerät RCMA420-D-2 (DC/AC 0...2000 Hz 10...500 mA)
- Schaltnetzgerät AN410 (2 Stk.) (DC 120...370 V/AC 47...63 Hz 90...264 V)
- CTAC35 Messstromwandler D = 35 mm
- CTBC35 Messstromwandler D = 35 mm mit Elektronikeinheit CTUB101
- Isolationsüberwachungsgerät iso685-D-P (AC 24...240 V; 50...400 Hz; DC 24...240 V)
- Isolationsfehlersuchgerät EDS440-L-4

Bestimmungsgemäße Verwendung

Die GM401 Landanschluss PE-Überwachung dient zur Überwachung des PE-Anschlusses von Schiffen, welche über eine Mittelspannungseinspeisung von Land aus mit elektrischer Energie versorgt werden.

Der PE-Anschluss wird mittels entsprechender Prüfsignale auf eine niederohmige Verbindung permanent überwacht.

Merkmale

- PE-Leiterüberwachung mittels Durchstecköffnung auch bei niederohmigen Parallelverbindungen
- PE-Schleifenmessung über Pilotleiter unter Verwendung eines Prüfstromes (HPR-Methode)
- PE-Schleifenmessung bei parasitären Erdungen über Seewasser oder andere Konstruktionselemente (LPR-Methode)
- Anwendung nach IEC80005-1

Components

- Residual current monitoring device RCMA420-D-2 (DC/AC 0...2000 Hz 10...500 mA)
- Switch-mode power supply AN410 (2 Pcs.) (DC 120...370 V/AC 47...63 Hz 90...264 V)
- CTAC35 Current transformer D = 35 mm
- CTBC35 Current transformer D = 35 mm with electronic unit CTUB101
- Insulation monitoring device iso685-D-P (AC 24...240 V; 50...400 Hz; DC 24...240 V)
- Insulation fault locating device EDS440-L-4

Intended use

The GM401 Onshore PE monitor is used for monitoring of equipotential bonding of ships which are supplied with electrical energy via an onshore lowvoltage or mediumvoltage feed.

The PE connection is permanently monitored by means of corresponding test signals on a low-impedance connection

Features

- Direct monitoring of equipotential bonding and recognition of disconnection even when low ohmic parallel resistance are present
- PE loop measurement via a pilot wire using a locating current (HPR method)
- PE loop measurement in the event of parasitic earthing via seawater or other design elements (LPR method)
- Application according to IEC80005-1

Funktionsbeschreibung

Die GM401 Landanschluss PE-Überwachung überwacht permanent den PE-Anschluss von Schiffen während der Liegezeit im Hafen. Dazu wird der PE-Leiter durch eine entsprechende Öffnung des Gehäuses geführt. Für eine sichere Funktion muss der PE-Leiter in der Steckverbindung zum Landanschluss unbedingt isoliert sein. Er darf nicht geerdet sein.

HPR-Methode: Über einen Pilotleiter, welcher ebenso über die Steckverbindung geführt werden muss, wird ein entsprechender Prüfstrom generiert. Der Pilotleiter muss schiffseitig auf PE aufgelegt sein. Bei ordnungsgemäßer Erdung entsteht somit eine Leiterschleife. Der generierte Prüfstrom wird in der GM401 Landanschluss PE-Überwachung wiederum ausgewertet und erzeugt eine entsprechende Relaismeldung HPR-Freigabe.

LPR-Methode: Bedingt durch parasitäre Erdungen über Seewasser oder andere Konstruktionselemente können parallel zum PE-Leiter weitere Erdverbindungen entstehen. Dazu wird ein entsprechendes Messstromsignal in diese niederohmige Leiterschleife eingepreßt. Der eingepreßte Messstrom wird in der GM401 Landanschluss PE-Überwachung wiederum ausgewertet und erzeugt eine entsprechende Relaismeldung LPR-Freigabe.

Beide Methoden arbeiten gleichzeitig parallel. Wenn eine der beiden Messmethoden den PE-Anschluss erkannt hat und die entsprechende Freigabe-Relais-meldung erscheint, kann durch Implementierung der Relaiskontakte in den Sicherheitskreis die Freigabe zur Zuschaltung der Nieder- bzw. Mittelspannung erfolgen.

Wenn der PE-Leiter unterbrochen wird, so kann das durch die beiden Messmethoden erkannt werden, und die Spannungseinspeisung abgeschaltet werden.

Bedienung

Die Handbücher der einzelnen verbauten Geräte sind für die Bedienung erforderlich. Diese finden Sie unter:

<https://www.bender.de/service-support/downloadbereich/>



Functional description

The GM401 Onshore PE Monitor continuously monitors the PE connection of vessels during the time spent in port. To enable this, the PE conductor is fed through a corresponding opening in the housing. To ensure safe and reliable operation, the PE conductor must be insulated in the onshore plug connection. It must not be earthed.

HPR method: A corresponding locating current is generated and transmitted via a pilot line, which also needs to be fed through the plug connector. The pilot line must be connected to PE onboard the ship. Proper earthing therefore produces a conductor loop. The generated locating current is in turn evaluated in the GM401 onshore PE monitor and generates a corresponding relay message, HPR release.

LPR method: Due to parasitic earthing via seawater or other design elements, further earth connections could result in parallel to the PE conductor. Therefore a corresponding measurement current signal is impressed into this low-impedance conductor loop. The impressed locating current is in turn evaluated in the GM401 onshore PE monitor and a corresponding relay message, LPR release, is generated.

Both methods work in parallel. When one of the two measuring methods recognises the PE connection and the corresponding release relay message appears, permission to switch the medium voltage can be carried out by implementing the relay contacts in the safety circuit.

Both methods can detect if the PE conductor has been interrupted and the medium-voltage feed is then switched off.

Operation

The manuals of the individually installed devices are required for operation. These can be found at:

Werkseinstellungen

Ansprechwert: 5 mA

RCMA 420-D-2:

Relais 1: Voralarm

Relais 2: Hauptalarm

Die restlichen Kanäle des EDS440-L sind deaktiviert.

Werkseinstellungen zu angeschlossenen Geräten im Systemverbund sind im Anhang sowie in den Handbüchern der jeweiligen Geräte aufgeführt.

Factory settings

Response value: 5 mA

RCMA 420-D-2:

Relay 1: Pre-alarm

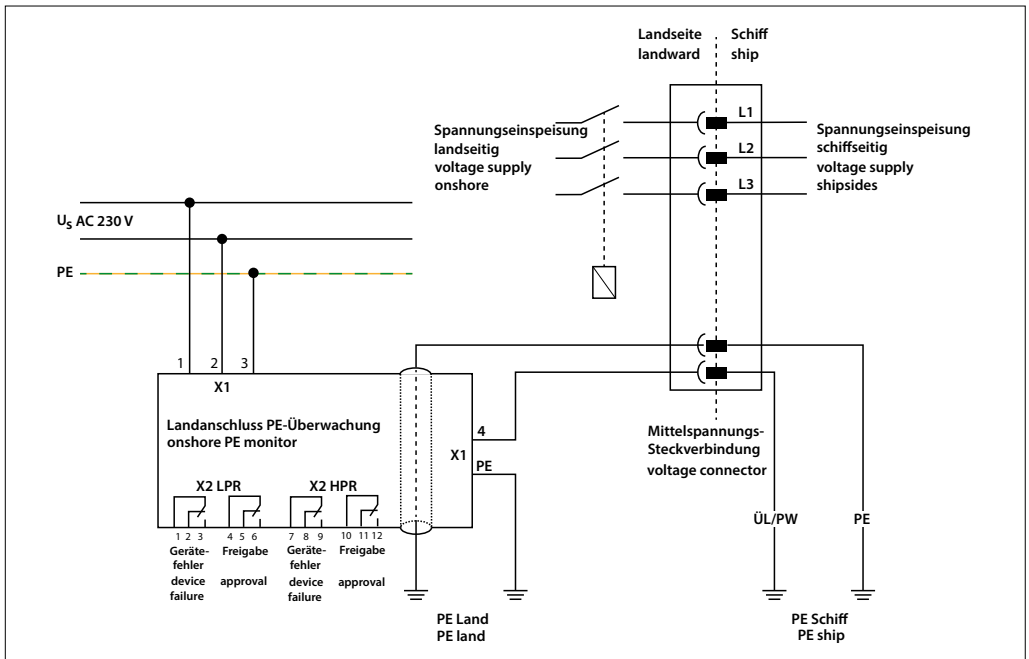
Relay 2: Main alarm

The other channels of the EDS440-L are disabled.

The factory settings of the connected devices of an integrated system are described at the appendix or in the manuals of the specific devices.

Anschlussbeispiel

Example of connection



Konfiguration GM401 -DE-

iso685-D-P				
Menü 1 Alarminstellungen	1. Isolations Alarm:	3. Fehlerspeicher	aus	
	9. Eingänge:	1. Digital 1	Funktion: Gerät deaktivieren	
2. Digital 2		Funktion: Isolationsfehlersuche		
Menü 2 EDS	1. Allgemein:	1. Strom	25 mA	
		2. Modus	Manuell	
	3. Kanäle aktivieren:	Kanal 1	Aktivieren	
	4. Gruppeneinstellungen:	4. Geräteeinstellungen:	1. Netzform	DC
			3. Trigger	COM
			4. Fehlerspeicher	aus
	5. Kanal	Kanal 1	2. Wandlerüberwachung	ein
	6. Ausgänge:	1. Sammelfelais:	Relais 1:	Arbeitsweise: N/C
Funktion 1: Gerätefehler				
Relais 2:			Arbeitsweise: N/O	
			Funktion 1: / Δ L	
RCMA420				

Menü: AL	I2:	30 mA	
	I1:	100 %	
Menü: out	M:	off	
	1:	n.c.	
	2:	n.o.	
	R1:	Err:	on
		R1 I1:	off
		R1 I2:	off
		tES:	off
	R2:	Err:	off
R2 I1:		off	
R2 I2:		on	
Menü: t	T on 1	5.0 s	
	T on 2	5.0 s	
	T	0.5 s	
	T off	1.0 s	
Menü: set	I 1 2:	HI	

Konfiguration GM401 -EN-

iso685-D-P					
Menu 1 Alarm settings	1. Insulation alarm:	3. Fault memory	OFF		
	9. Inputs:	1. Digital 1	Function: Deactivate device		
		2. Digital 2	Function: Insulation fault location		
Menu 2 EDS	1. General:	1. Current	25 mA		
		2. Mode	Manual		
	3. Enable channel:	Channel 1	Active		
	4. Group settings:	4. Device settings	1. System type	DC	
			3. Trigger	COM	
			4. Fault memory	OFF	
	5. Channel	Channel 1	2. CT monitor	ON	
	6. Outputs	1. Relay:	Relay 1:	Relay mode: N/C	
				Function 1: Device fault	
			Relay 2:	Relay mode: N/O	
Function 1: / Δ					
RCMA420					
Menu: AL	I2:	30 mA			
	I1:	100 %			
Menu: out	M:	off			
	1:	n.c.			
	2:	n.o.			
	R1:	Err:	on		
		R1 I1:	off		
		R1 I2:	off		
		tES:	off		
	R2:	Err:	off		
R2 I1:		off			
R2 I2:		on			
Menu: t	T on 1	5.0 s			
	T on 2	5.0 s			
	T	0.5 s			
	T off	1.0 s			
Menu: set	I 1 2:	HI			

Technische Daten

Isolationskoordinaten

Bemessungs-Isolationsspannung (IEC 60664-1).....	2,5 kV
Überspannungskategorie.....	III
Verschmutzungsgrad.....	3

Versorgungsspannung

Versorgungsspannung U_s	AC 230 V
Arbeitsbereich von U_s	0,85...1,15 x U_s
Frequenzbereich von U_s	47...63 Hz

Schaltglieder

Schaltglieder.....	4 x 1 Wechsler
Arbeitsweise.....	Ruhestrom/Arbeitsstrom (Ruhestrom)
Elektrische Lebensdauer bei Bemessungsbedingungen.....	10000 Schaltspiele

Kontaktaten nach IEC 60947-5-1

Gebrauchskategorie.....	AC-13/AC-14/DC-12/DC-12/DC-12
Bem.betriebsspannung.....	230 V/230 V/24 V/110 V/220 V
Bem.betriebsspannung UL.....	200 V/200 V/24 V/110 V/200 V
Bemessungsbetriebsstrom.....	5 A/3 A/1 A/0.2 A/0,1 A
Minimale Kontaktbelastbarkeit.....	1 mA bei AC/DC \geq 10 V

PE-Schleifenmessung

HPR-Methode:

Prüfstrom PGH471.....	\leq 25 mA
Prüfspannung.....	\leq 24 V
Prüftakt / Prüfpause.....	2 s / 4 s
Ansprechzeit.....	\leq 30 s

LPR-Methode:

Prüfstrom RCMA420.....	\leq 500 mA
Ansprechzeit t_{ae} bei $I_{dn} = 1 \times I_{dn1/2}$	\leq 180 ms

Sonstiges

Schutzart.....	IP68
Schutzklasse.....	I (durch Erdung des Gehäuses)
Temperaturbereich.....	-10...+55 °C

Technical data

Insulation coordination

Rated impulse voltage (IEC 60664-1).....	2.5 kV
Overvoltage category.....	III
Pollution degree.....	3

Supply voltage

Supply voltage U_s	AC 230 V
Operating range of U_s	0.85...1.15 x U_s
Frequency range of U_s	47...63 Hz

Switching elements

Number of switching elements.....	4 x 1 changeover contact
Operating principle.....	NC/NO (NC)
Electrical service life under rated operating conditions.....	10,000 switching operations

Contact data acc. to IEC 60947-5-1

Utilisation category.....	AC-13/AC-14/DC-12/DC-12/DC-12
Rated operational voltage.....	230 V/230 V/24 V/110 V/220 V
Rated operational voltage UL.....	200 V/200 V/24 V/110 V/200 V
Rated operational current.....	5 A/3 A/1 A/0.2 A/0.1 A
Minimum contact rating.....	1 mA at AC/DC \geq 10 V

PE loop measurement

HPR method:

Locating current PGH471.....	\leq 25 mA
Test voltage.....	\leq 24 V
Test cycle / test interval.....	2 s / 4 s
Response time.....	\leq 30 s

LPR method:

Locating current RCMA420.....	\leq 500 mA
Operating time t_{ae} at $I_{dn} = 1 \times I_{dn1/2}$	\leq 180 ms

Operating conditions

Degree of protection.....	IP68
Safety class system.....	I (connection chassis to earth)
Temperature range.....	-10...+55 °C



Bender GmbH & Co. KG

Londorfer Straße 65
35305 Grünberg
Germany

Tel.: +49 6401 807-0
info@bender.de
www.bender.de

Alle Rechte vorbehalten.
Nachdruck und Vervielfältigung nur mit
Genehmigung des Herausgebers.

All rights reserved.
Reprinting and duplicating only with
permission of the publisher.

© Bender GmbH & Co. KG, Germany
Subject to change! The specified
standards take into account the edition
valid until 03/2024 unless otherwise
indicated.

