

# Acoplador AGH204S-4



## Acoplador AGH204S-4



### Descripción del producto

Con el Acoplador AGH204S-4 se amplía el margen de trabajo de la tensión nominal para los ISOMETER® de la serie iso685... y IRDH... de conexiones hasta AC, 3(N)AC 50...400 Hz, 0...1650/ 0...1300 V. El Acoplador se conecta al sistema a vigilar según se indica en el esquema de conexiones y a través de la borna AK... se conecta con la borna AK del ISOMETER®.

### Homologaciones

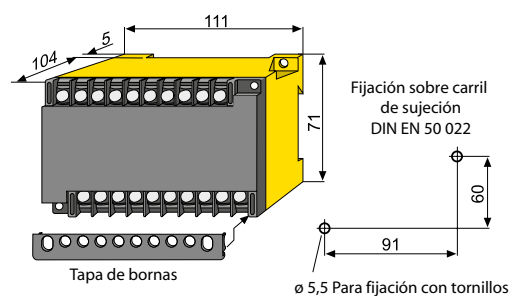


### Datos para el pedido

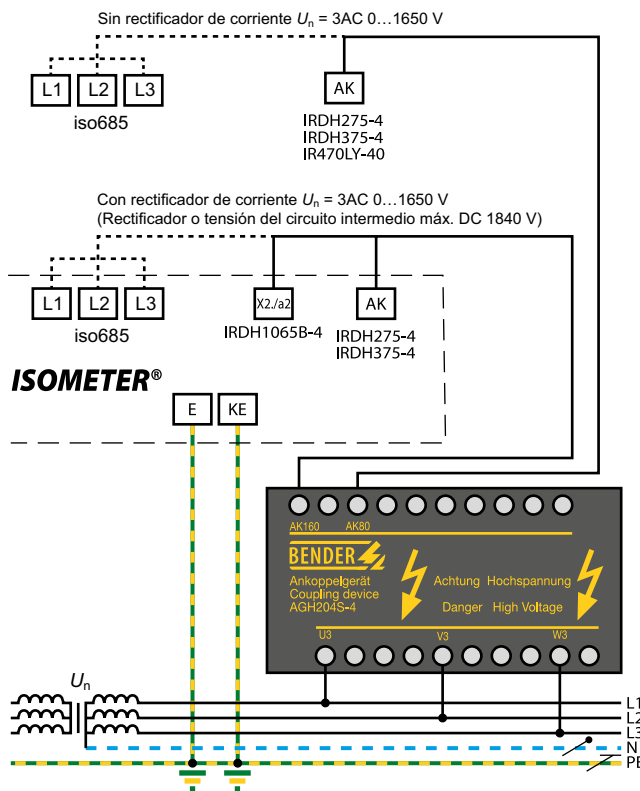
Tensión nominal de red $U_s$	Tipo	Artículo
AC		
0...1650 V/0...1300	AGH204S-4	B914013

### Esquema de dimensiones

Datos de medida en mm



Esquema de conexiones



Datos técnicos

Coordinación de aislamiento según DIN EN 61800-5-1 (VDE 0160-105-1)

Tensión nominal	AC 1500 V
-----------------	-----------

Prueba de tensión según DIN EN 61800-5-1 (VDE 0160-105-1)

Prueba de tensión de choque (aislamiento básico)	≥ AC 10,4 kV
Prueba de tensión alterna (aislamiento básico)	≥ AC 5 kV
Prueba de descarga parcial	≥ 3 kV

Márgenes de tensión

Tensión nominal de red $U_n$ (con componentes DC)	0...1300 V
Tensión nominal de red $U_n$ (sólo AC)	0...1650 V
Frecuencia nominal $f_n$	50...400 Hz
Categoría de sobretensión/tensión nominal de choque	III/≥ 10,4 kV

Resistencia interna DC  $R_i$

Acoplamiento a AK80	80 kΩ
Acoplamiento a AK160	160 kΩ

Entorno ambiental

Resistencia a choques según IEC 60068-2-27 (aparato en servicio)	15 g/11 ms
Choques permanentes según IEC 60068-2-29 (transporte)	40 g/6 ms
Esfuerzos de oscilaciones IEC 60068-2-6 (aparato en servicio)	1 g/10...150 Hz
Esfuerzos de oscilaciones IEC 60068-2-6 (transporte)	2 g/10...150 Hz
Temperatura ambiente (en servicio)	-10...+55 °C
Temperatura ambiente para aplicaciones UL (en servicio)	-10...+45 °C
Temperatura ambiente (en almacenamiento)	-40...+70 °C
Clase de clima según DIN IEC 60721-3-3	3K5 (sin condensación, sin congelación)

Conexión

Clase de conexión	Bornas con tornillo
Capacidad de conexión rígido/flexible	0,2...4 mm <sup>2</sup> /0,2...2,5 mm <sup>2</sup>
Par de apriete	0,5 Nm
Tamaño de cables (AWG)	24...12
Longitud del cable de conexión entre ISOMETER® y AGH	≤ 0,5 m

Varios

Modo de servicio	Servicio permanente
Posición de montaje	Cualquiera
Clase de protección estructuras internas (DIN EN 60529)	IP30
Clase de protección bornas (DIN EN 60529)	IP20
Tipo de carcasa	X112, sin halógenos
Fijación por tornillos	2 x M4
Fijación rápida sobre carril de sujeción	DIN EN 60715/IEC 60715
Clase de inflamabilidad	UL94 HB
Número de documentación	D00094
Peso	≤ 1350 g



**Bender GmbH & Co. KG**

P.O. Box 1161 • 35301 Grünberg • Germany  
Londorfer Strasse 65 • 35305 Grünberg • Germany  
Tel.: +49 6401 807-0 • Fax: +49 6401 807-259  
E-mail: [info@bender.de](mailto:info@bender.de)  
[www.bender.de](http://www.bender.de)

**Bender Iberia, S.L.U.**

Parque empresarial La Marina  
C/ Fuerteventura 4, 2ª planta, Oficina 4  
28703 San Sebastián de los Reyes  
Tel.: +34 913 751 202 • Fax: +34 912 686 653  
Email: [info@bender.es](mailto:info@bender.es)  
[www.bender.es](http://www.bender.es)

**Bender Latin America**

Santiago • Chile  
Tel.: +562 2933 4211  
E-mail: [info@bender-latinamerica.com](mailto:info@bender-latinamerica.com)  
[www.bender-latinamerica.com](http://www.bender-latinamerica.com)



**BENDER Group**