



CD1000-2

Ankoppelgerät



Bestimmungsgemäße Verwendung

Der CD1000-2 kann mit einem NGR-Monitor in HRG-Anlagen mit einer Systemspannung U_{LL} bis 1000 V ($U_{NGR} \leq 600$ V) eingesetzt werden. Die Einsatzhöhe beträgt maximal 5000 m über NN.

Funktionsbeschreibung

Die Einschaltdauer ist unbegrenzt. Für die notwendige Kühlung ab einer Spannung von $U_{LL} > 690$ V ($U_{NGR} > 400$ V) sollte der CD1000-2 auf eine geerdete Metallplatte von mindestens 300 x 300 mm montiert werden.

Sicherheitshinweise

Bestandteil der Gerätedokumentation sind neben diesem Handbuch die beiliegenden „Sicherheitshinweise für Bender-Produkte“.

Montage, Anschluss und Inbetriebnahme nur durch Elektrofachkraft! Beachten Sie unbedingt die bestehenden Sicherheitsvorschriften.



GEFAHR eines elektrischen Schlages!

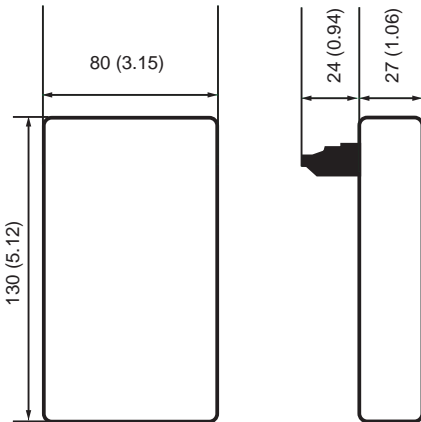
Das Ankoppelgerät wird mit Spannungen bis 600 V betrieben. Bei fehlerhaftem Anschluss kann es zu Tod, schwerer Körperverletzung oder erheblichem Sachschaden kommen. Arbeiten Sie am Ankoppelgerät nur dann, wenn der Arbeitsbereich spannungsfrei ist!

Zu erwartende Oberflächentemperaturen während eines HRG-Erdschlusses

	U_{LL}	U_{NGR}	Oberflächentemperatur bei Umgebungstemperatur		Einschaltdauer
			25 °C	70 °C	
ohne Kühlkörper	690 V	400 V	45 °C	90 °C	∞
mit Kühlkörper 300 x 300 mm	1000 V	577 (600) V	30 °C	75 °C	∞
	Überlastfähig ≤ 1200 V	690 V	70 °C	115 °C	< 30 min

Maßbild

alle Angaben in mm (in)



Maßbild CD1000-2 von oben (links) und von der Seite (rechts)

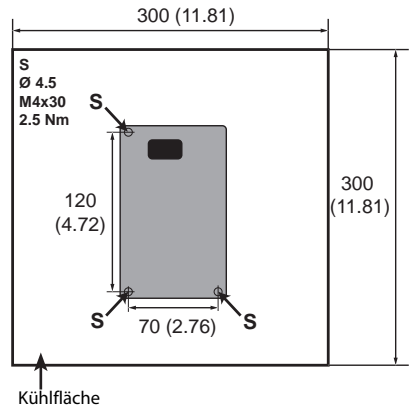
Montage und Anschluss

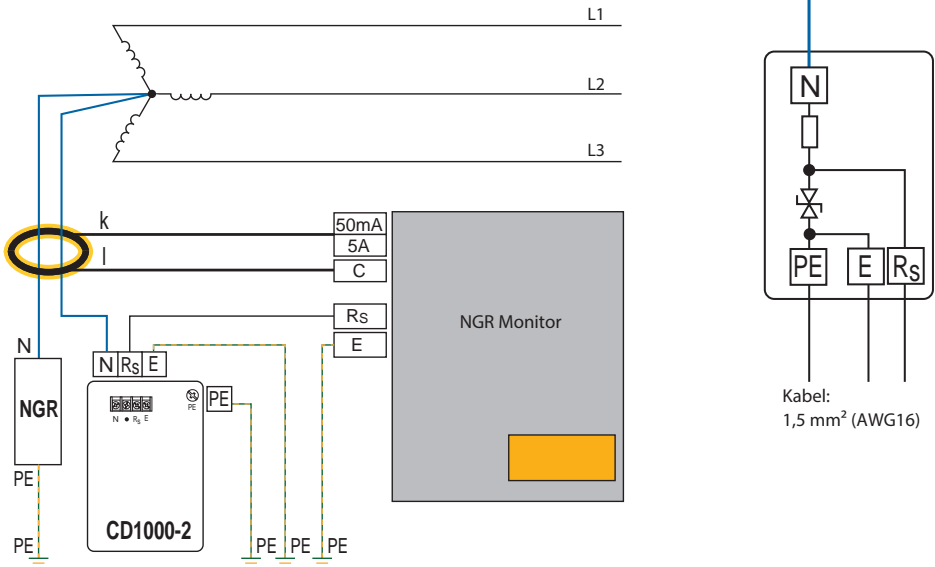


GEFAHR eines elektrischen Schlages!

Bei nicht sachgerechtem Einbau und Anschluss können Tod, schwere Körperverletzung oder erhebliche Sachschäden eintreten.

Das Gerät ist für die Schraubmontage geeignet. Für $U_{LL} > 690$ V ist eine Kühlfläche von 300 x 300 mm (11.81 in²) vorzusehen.



Anschlussbild


Anschlussbild (links), Innenschaltbild CD1000-2 (rechts)

- i** Der Anschluss „N“ des CD1000-2 sollte direkt am Sternpunkt des Trafos erfolgen, damit die Verbindung zwischen NGR und Sternpunkt mitüberwacht wird.
 Eine direkte Verbindung zwischen den „N“-Anschlüssen von CD1000-2 und NGR wird nicht empfohlen, da sonst eine Leitungsunterbrechung zwischen dem Sternpunkt und dem NGR-Anschluss „N“ nicht überwacht wird.

Anmerkungen zum Anschlussbild:

Klemme	Verwendung	Anschlussleitung	
		Metrisch	Imperial
N	Anschluss an den Sternpunkt des HRG-Systems	1,5 mm ²	AWG16
R _s	Anschluss an R _s des NGRM...		
E	Anschluss an Schutzleiter (intern verbunden mit PE)	≥ 1,5 mm ²	≥ AWG16
PE	Anschluss an den Schutzleiter (intern verbunden mit E), Kabelschuh M4		

Inbetriebnahme

Führen Sie nach dem Anschluss des CD1000-2 an den NGR-Monitor einen Feldabgleich durch.

- i** Um die bestmöglichen Ergebnisse bei einem Feldabgleich zu erhalten, sollte der NGR-Monitor für mindestens eine Stunde in der Einsatzumgebung in Betrieb sein.

Technische Daten

Isolationskoordination DIN EN 50178:1997

Definition	
Messkreis (IC1).....	N
Ausgangskreis (IC2).....	R _S
Schutzkreis (IC3).....	E, PE
Bemessungsspannung.....	600 V
Überspannungskategorie.....	III
Verschmutzungsgrad.....	2
Bemessungs-Isolationsspannung	
Keine galvanische Trennung zwischen den Kreisen!	
IC1 / (IC2 – IC3).....	600 V
IC2 / IC3.....	50 V

Spannungsbereich

U_n	DC, 50/60 Hz, 10...3200 Hz	600 V
I_n		30 mA
Überlastfähig.....	1,15 x U_n für < 30 Minuten	

Widerstand

20 kΩ.....	±0,5 %
Temperaturkoeffizient.....	20 ppm/K

Umwelt

Umgebungstemperatur.....	-40...+70 °C
Umgebungstemperatur für UL.....	-40...+60 °C
Luftfeuchtigkeit.....	≤ 98 %

Klimaklassen nach IEC 60721

(bez. auf Temperatur und rel. Luftfeuchte)

Ortsfester Einsatz (IEC 60721-3-3).....	3K22
Transport (IEC 60721-3-2).....	2K11
Langzeitlagerung (IEC 60721-3-1).....	1K22

Mechanische Beanspruchung nach IEC 60721

Ortsfester Einsatz.....	3M12
Transport.....	2M4
Langzeitlagerung.....	1M12

Anschluss

Anzugsdrehmoment.....	0,5...0,6 Nm (4,4...5,3 lb-in)
Leitergrößen.....	AWG 24-12
Abisolierlänge.....	7 mm
Leiter starr.....	0,2...4 mm ²
Leiter flexibel.....	0,2...2,5 mm ²
Mehrleiter flexibel mit Aderendhülse	
ohne Kunststoffhülse.....	0,25...1,5 mm ²
mit Kunststoffhülse.....	0,25...2,5 mm ²
Mehrleiter flexibel mit TWIN Aderendhülse	
mit Kunststoffhülse.....	0,5...1,5 mm ²

Sonstiges

Betriebsart.....	Dauerbetrieb
Einbaulage.....	beliebig
Schraubentyp Befestigungsschrauben.....	M4x30
Anzugsdrehmoment Befestigungsschrauben.....	2,5 Nm (22,1 lb-in)
Einsatzhöhe.....	bis 5000 m über NN
Schutzart Einbauten DIN EN 60529.....	IP30
Entflammbarkeitsklasse.....	UL 94V-0
Gewicht.....	< 700 g

Bestellangaben

Name	U_{IL}	U_{NIGR}	B-Nr
CD1000-2	bis 1000 V	600 V	B98039053



Alle Rechte vorbehalten.
Nachdruck und Vervielfältigung
nur mit Genehmigung des Herausgebers.

All rights reserved.
Reprinting and duplicating
only with permission of the publisher.

Bender GmbH & Co. KG

Postfach 1161 • 35301 Grünberg • Deutschland
Londorfer Str. 65 • 35305 Grünberg • Deutschland
Tel.: +49 6401 807-0 • Fax: +49 6401 807-259
E-Mail: info@bender.de • www.bender.de

Bender GmbH & Co. KG

PO Box 1161 • 35301 Grünberg • Germany
Londorfer Str. 65 • 35305 Grünberg • Germany
Tel.: +49 6401 807-0 • Fax: +49 6401 807-259
E-Mail: info@bender.de • www.bender.de